

# スモールオーリンガーバイト

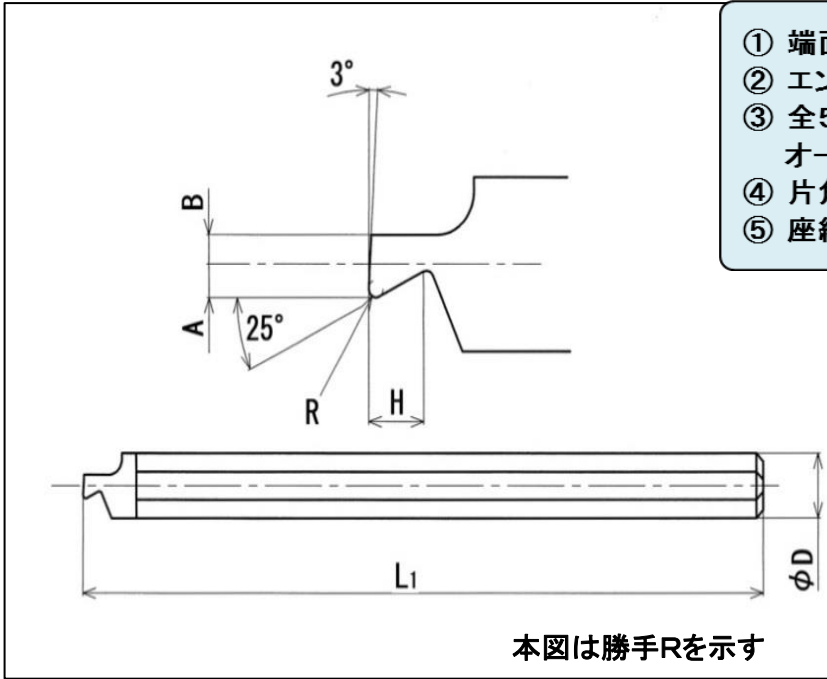
## KSORシリーズ(オーリング溝入れ加工)

・ノンコーティング仕様、TiNコーティング、TiAlNコーティングがございます。

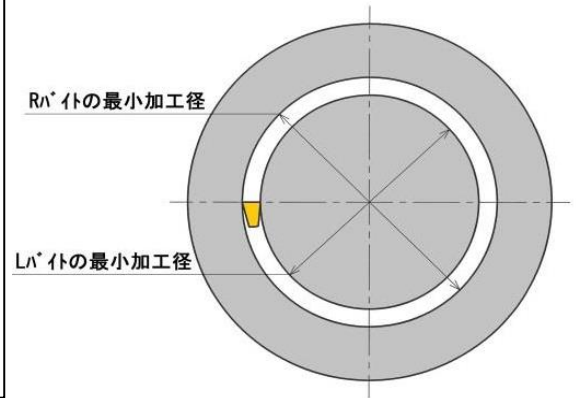
KPH

KPH+TiN

KPH+TiAlN



- ① 端面のアリ溝形状を加工できる特殊バイト
- ② エンドミル加工に比較し面粗さが格段に向上
- ③ 全5種類でJISB2401オーリング及びAS568規格オーリングの一部に対応
- ④ 片角溝にも加工可能
- ⑤ 座繰り穴が不要



JIS規格																			
適用		適応Oリング規格		適応Oリング溝寸法				バイト対応型番	最小加工径	寸法 (mm)					材質	在庫	対応フェイスレス型番(参考)		
用途	呼び番号	径	t	h	max r1	r2	minφ			A	B	L1	R	H				φD	すくい角
JIS B2401 Pressure (加圧用)	P3 ~P10	1.90	1.55	1.40	0.4	0.15	4.7	KSOR TYPE1 R	φ 6.6	0.8	0.7	50	0.2	1.5	4	8°	KPH	◎	KSFR1
								KSOR TYPE1 L	φ 2.8	0.8	0.7	50	0.2	1.5	4	8°	KPH	◎	or KSFR1.5
	P10A ~P22	2.40	2.00	1.80	0.4	0.2	12.2	KSOR TYPE2 R	φ 14.6	0.9	0.9	50	0.2	2	6	8°	KPH	◎	KSFR1.5
								KSOR TYPE2 L	φ 9.8	0.9	0.9	50	0.2	2	6	8°	KPH	◎	or KSFR2
	P22A ~P50	3.50	2.95	2.80	0.8	0.2	25.2	KSOR TYPE3 R	φ 28.7	1.3	1.3	50	0.4	3	6	8°	KPH	◎	KSFR2
								KSOR TYPE3 L	φ 21.7	1.3	1.3	50	0.4	3	6	8°	KPH	◎	or KSFR2.5
	P48A ~P150	5.70	4.75	4.70	0.8	0.4	53.3	KSOR TYPE4 R	φ 59.0	2.2	2.2	100	0.4	4.7	10	8°	KPH	◎	KSFR4
								KSOR TYPE4 L	φ 47.6	2.2	2.2	100	0.4	4.7	10	8°	KPH	◎	
	P150A ~P400	8.40	7.10	7.00	1.6	0.5	157.9	KSOR TYPE5 R	φ 166.3	3.6	3.3	100	0.8	7.5	12	8°	KPH	◎	KSFR6
								KSOR TYPE5 L	φ 149.5	3.6	3.3	100	0.8	7.5	12	8°	KPH	◎	
JIS B2401 Vacuum (真空用)	G25 ~G145	3.10	2.60	2.40	0.8	0.2	27.5	KSOR TYPE3 R	φ 30.6	Oリング溝形状							KSFR2		
								KSOR TYPE3 L	φ 24.4										
	G150 ~G300	5.70	4.75	4.70	0.8	0.4	155.0	KSOR TYPE4 R	φ 160.7									KSFR4	
								KSOR TYPE4 L	φ 149.3										
	P22A ~P50	3.50	3.05	2.50	0.8	0.2	25.2	KSOR TYPE3 R	φ 28.7										KSFR2.5
								KSOR TYPE3 L	φ 21.7										
	P48A ~P150	5.70	4.95	4.20	0.8	0.4	53.3	KSOR TYPE4 R	φ 59.0										KSFR4
								KSOR TYPE4 L	φ 47.6										
	P150A ~P400	8.40	7.35	6.30	1.6	0.5	157.9	KSOR TYPE5 R	φ 166.3										KSFR6
								KSOR TYPE5 L	φ 149.5										
JIS B2401	V15 ~V175	4.00	3.45	2.90	0.8	0.3	18.5	KSOR TYPE3 R	φ 22.5										KSFR2.5
								KSOR TYPE3 L	φ 14.5										
	V225 ~V430	6.00	5.25	4.40	0.8	0.4	228.5	KSOR TYPE4 R	φ 234.5										KSFR4
								KSOR TYPE4 L	φ 222.5										
	V480 ~V1055	10.00	8.70	7.60	1.6	0.5	48.5	KSOR TYPE5 R	φ 495										KSFR6
							KSOR TYPE5 L	φ 475											

◎高周波・大阪センター在庫

