



# スモールリセスバイト

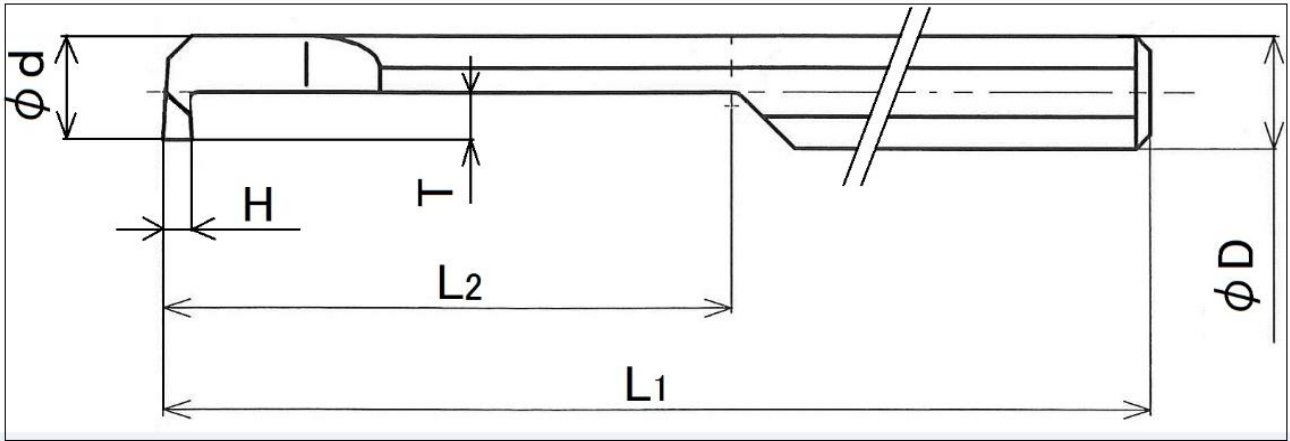
## KSRシリーズ(内径溝入れ加工)

・ノンコーティング仕様、TiNコーティング、TiAlNコーティングがございます。

KPH

KPH+TiN

KPH+TiAlN



型番	加工径	寸法 (mm)							材質	在庫
		$\phi d$	L2	L1	H	T	$\phi D$	すくい角		
KSR4 B1 L20	4	3.7	20	50	1	1.7	4	15°	KPH	◎
KSR3 B1 L15	3	2.8	15	50	1	1.27	3	15°	KPH	◎

○印 : 高周波在庫

●印 : 大阪センター在庫

◎印 : 高周波・大阪センター在庫

### 特徴

- ①内径溝入れに特化した小径バイト
- ②すくい角を大きくし、軟らかい材料に対応
- ③溝サイドRが無い任意の大きさに成形可能
- ④首下を5Dとし深い穴に対応

