



スモールボーリングバイト

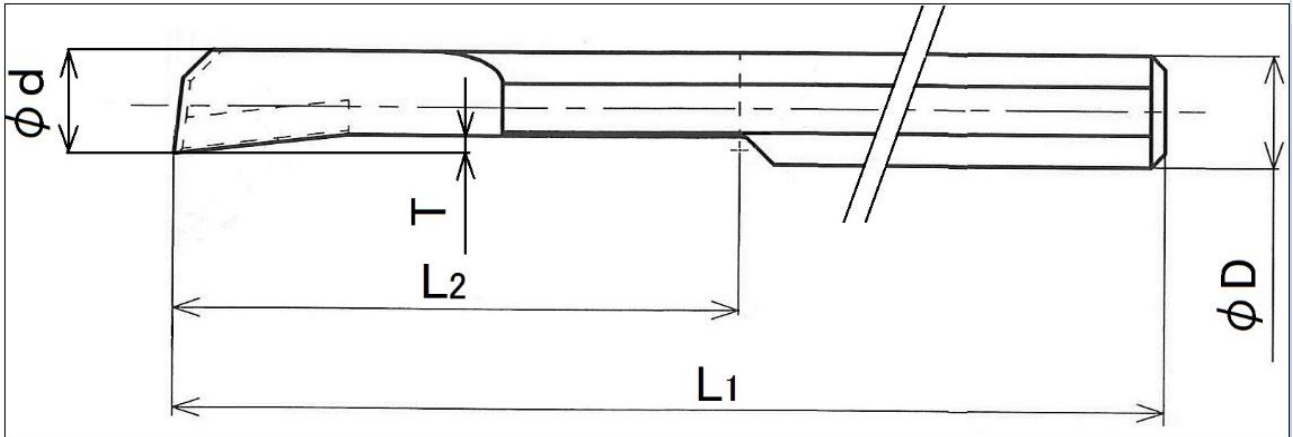
KSBBシリーズ(内径Bボーリング加工)

・ノンコーティング仕様、TiNコーティング、TiAlNコーティングがございます。

KPH

KPH+TiN

KPH+TiAlN



型番	加工径	寸法 (mm)							材質	在庫
		ϕd	L2	L1	R	T	ϕD	すくい角		
KSBB4 L20	4	3.7	20	50	0	0.7	4	0°	KPH	◎
KSBB3 L15	3	2.8	15	50	0	0.52	3	0°	KPH	◎

○印 : 高周波在庫

●印 : 大阪センター在庫

◎印 : 高周波・大阪センター在庫

特徴

- ①内径ストレートボーリングに特化した小径バイト
- ②刃先にノーズRを持たず切れ味を重視
(ご使用になる場合に任意で刃を成形可能)
- ③すくい角を持たず刃先はフラット
(ご使用時、被削材に応じてすくい角を成形可能)
- ④磨耗したら先端部のみを再研削し、再使用が可能

