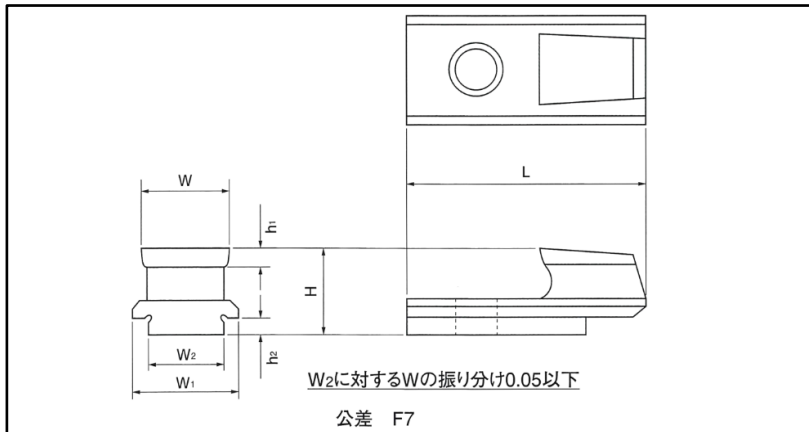




キーシーターバイト

使用鋼種M7



呼び番号	寸法							在庫
	W	W1	W2	H	h1	h2	L	
NKY2M-7 -8 -9 -10	7	12	8	9	2	1.5	30	●
	8			10				●
	9	13		10	●			
	10			●				
NKY3M-10 -12 -14 -15 -16 -18	10	18	12	13	3	3	45	●
	12			16				●
	14			●				
	15	21		16	●			
	16			●				
	18			●				
NKY4M-20 -24 -28 -32 -35	20	25	18	18	4	4	55	●
	24			21				●
	28	32		24				●
	32	35		27	6			●
	35			●				
NKY5M-32 -35 -38 -42 -45 -50	32	38	18	30	8	5	65	●
	35			34				●
	38			37				●
	42	42		●				
	45	45		●				
	50	50		●				

- 印 : 高周波在庫
- 印 : 大阪センター在庫
- ◐印 : 高周波・大阪センター在庫