

刃先交換式バイト

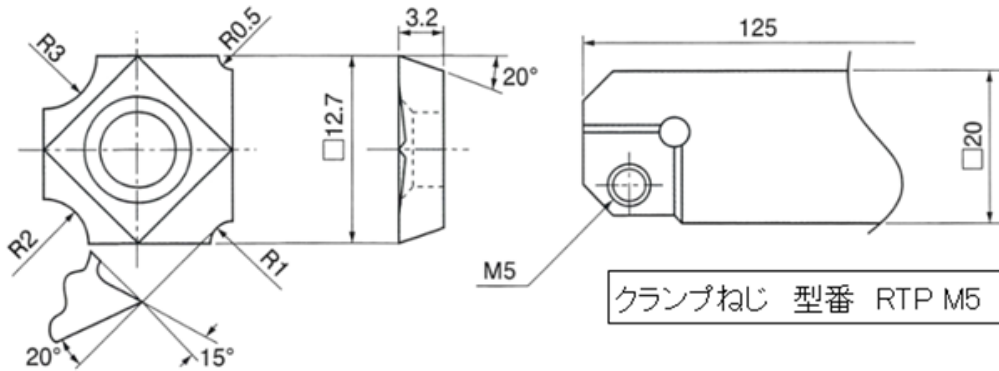


ハイコートアールチップ

使用鋼種 NK4

チップ 型番 RT0530
鋼種 NK4+TiN
NK4+TiAlN

ホルダー 型番 RTH20
ADI(調質材)



- ・高周波・大阪センター、共に在庫あります。
- ・特殊サイズのご要望もお受けいたします。
- ・サイズ、R、角度等の特殊品のご要望にも応じております。