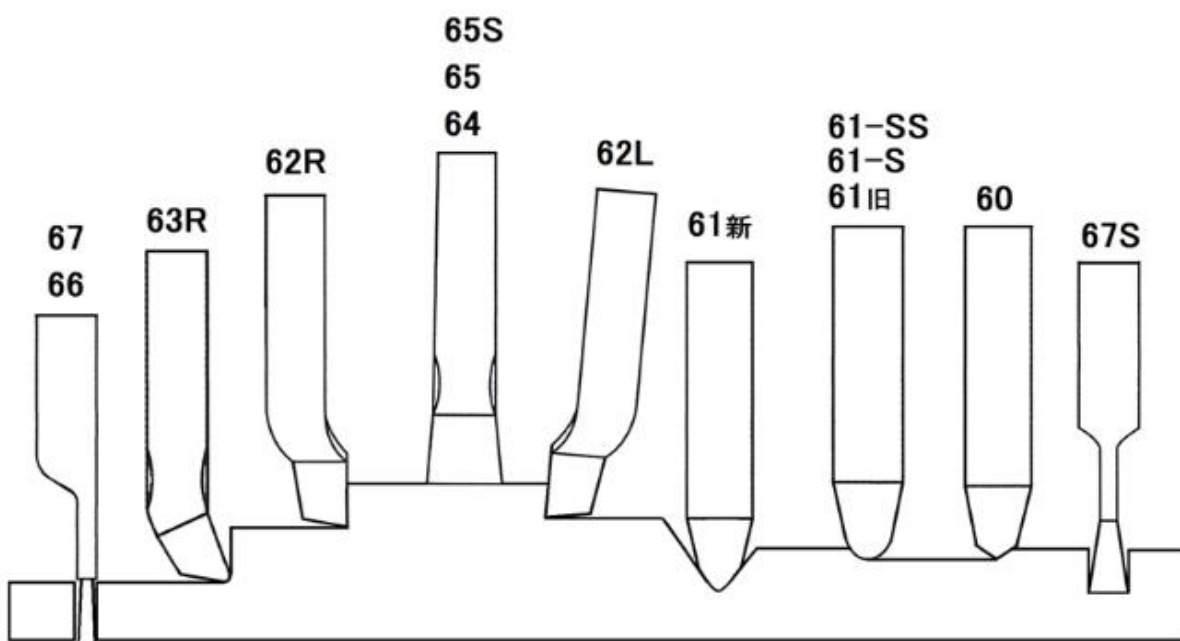


付刃バイト 平削用 MV10

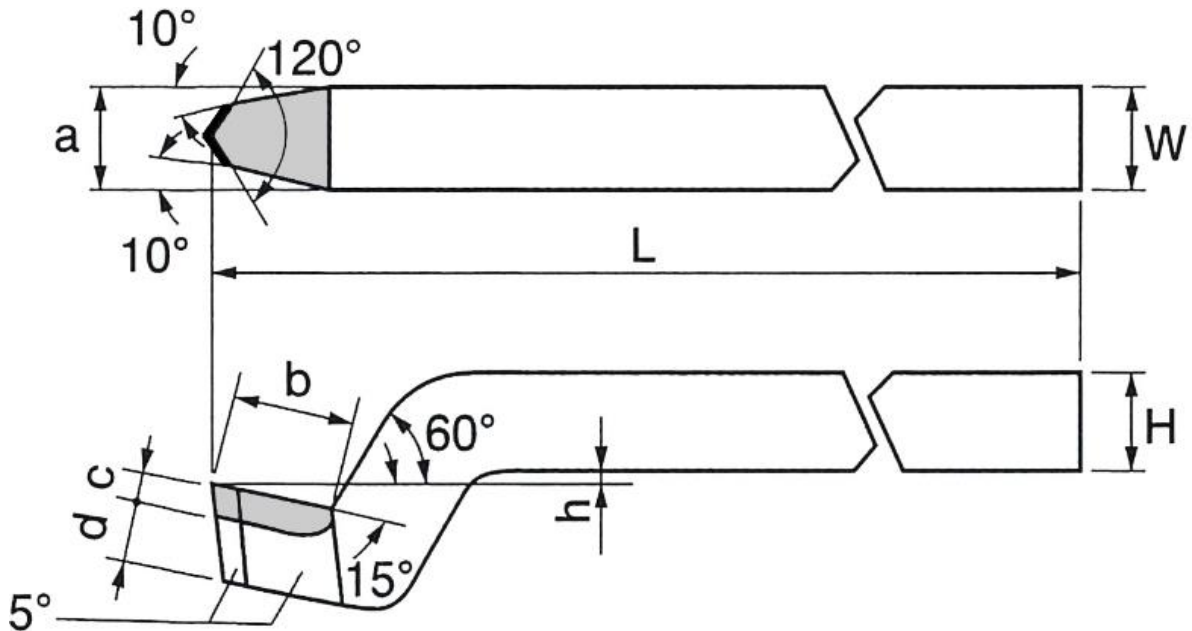
- ・当社製高級高速度鋼に独自のろう付、熱処理を施し、優れた性能、安定した品質、鋭い切れ味を誇っています。
- ・刃部の鋼種は、平削用の切削条件に最適なMV10を使用しております。切削性能が抜群に優れている訳がここにあります。
- ・型番は60形から67形まで、シャンクサイズは13mmから50mmまで豊富にとりそろえております。
- ・規格外の形状、寸法のものもご要望により製作いたします。

■平削用付刃バイト使用例



■平削用バイトの大きさ寸法表

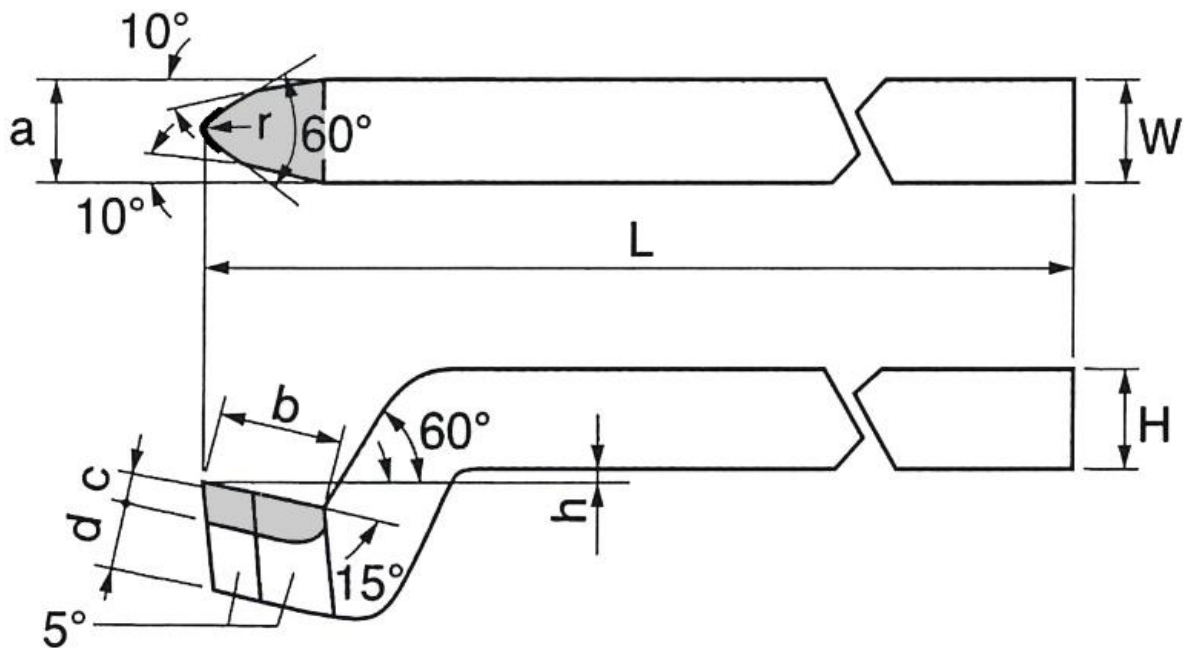
60形真剣バイト



- 印 : 高周波在庫
- 印 : 大阪センター在庫
- ⊙印 : 高周波・大阪センター在庫
- △印 : 受注生産

呼び番号	シャンク寸法			チップ寸法			その他		在庫
	W	H	L	a	b	c	d	h	
1	13	13	170	13	18	4.5	10	3	⊙
2	16	16	200	16	22	5	12	3	⊙
3	19	19	230	19	26	6	14	3	⊙
4	19	25	250	19	30	8	16	4	⊙
5	22	22	250	22	30	7	16	4	⊙
7	25	25	280	25	34	8	19	4	⊙
9	32	32	340	32	40	9	24	5	⊙
11	38	38	420	38	47	11	28	5	⊙
13	50	50	450	50	60	12	40	5	●

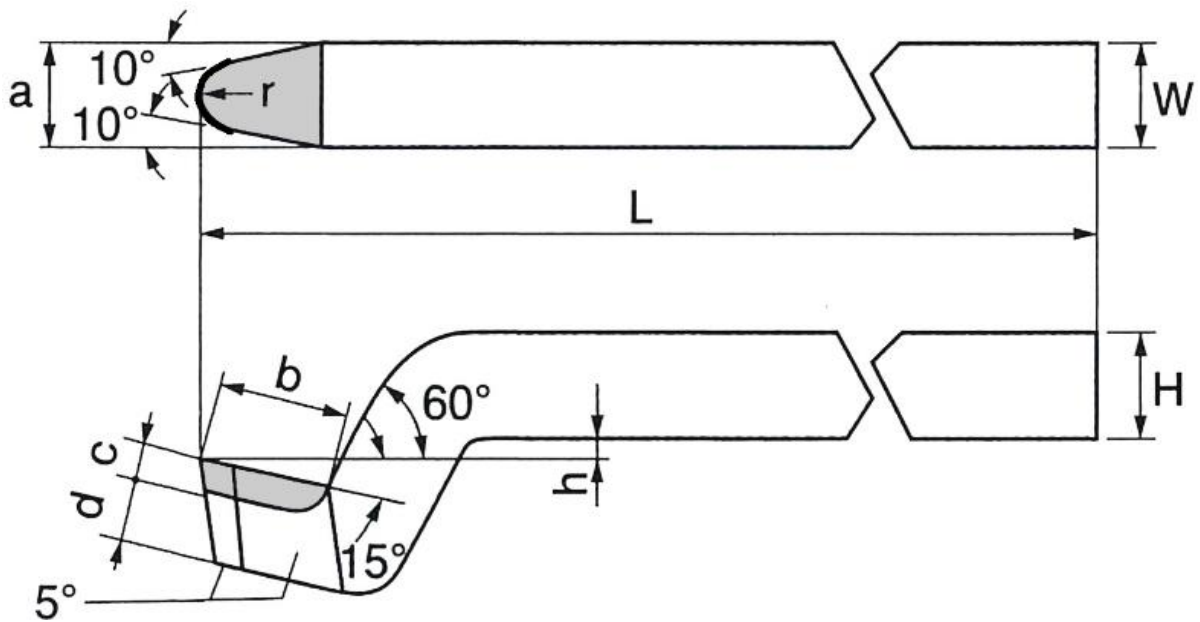
61形丸剣バイト(新形)



- 印 : 高周波在庫
- 印 : 大阪センター在庫
- ◎印 : 高周波・大阪センター在庫
- △印 : 受注生産

呼び番号	シャンク寸法			チップ寸法			その他			在庫
	W	H	L	a	b	c	d	h	r	
1	13	13	170	13	18	4.5	10	3	3	◎
2	16	16	200	16	22	5	12	3	3	◎
3	19	19	230	19	26	6	14	3	3.5	◎
4	19	25	250	19	30	8	16	4	3	◎
5	22	22	250	22	30	7	16	4	4	◎
7	25	25	280	25	34	8	19	4	5	◎
9	32	32	340	32	40	9	24	5	6	◎
11	38	38	420	38	47	11	28	5	8	◎
13	50	50	450	50	60	12	40	5	10	●

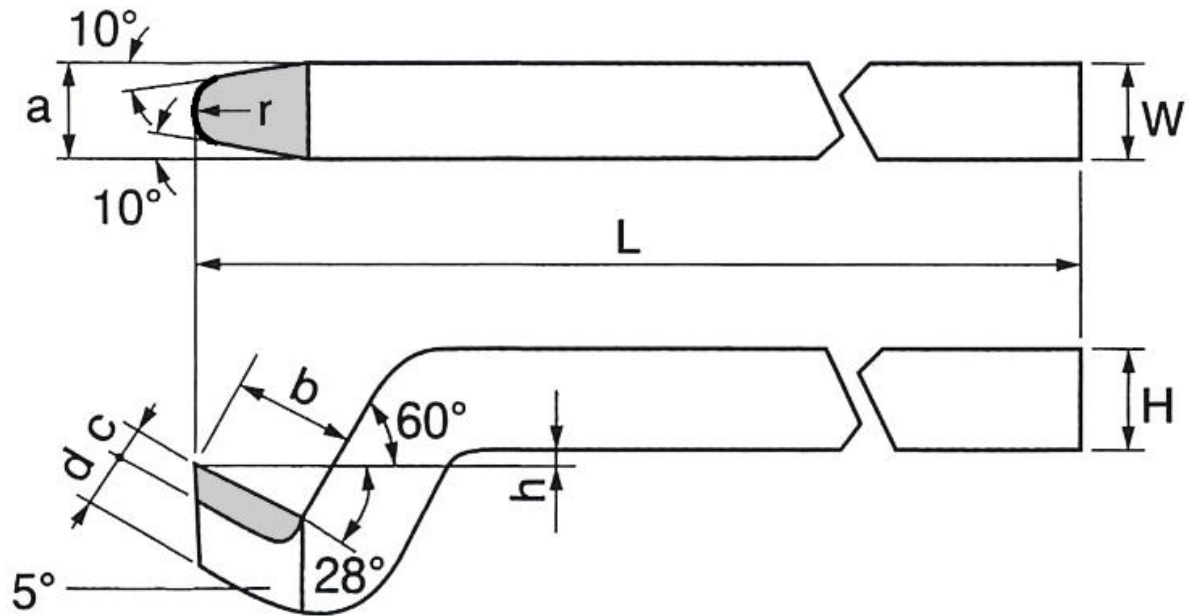
61形丸剣バイト(旧形)



- 印 : 高周波在庫
- 印 : 大阪センター在庫
- ⊙印 : 高周波・大阪センター在庫
- △印 : 受注生産

呼び番号	シャンク寸法			チップ寸法			その他			在庫
	W	H	L	a	b	c	d	h	r	
1	13	13	170	13	18	4.5	10	3	4.5	○
2	16	16	200	16	22	5	12	3	5.5	○
3	19	19	230	19	26	6	14	3	6	○
4	19	25	250	19	30	8	16	4	5.5	○
5	22	22	250	22	30	7	16	4	7.5	○
7	25	25	280	25	34	8	19	4	8	○
9	32	32	340	32	40	9	24	5	11	○
11	38	38	420	38	47	11	28	5	13	○
13	50	50	450	50	60	12	40	5	15	△

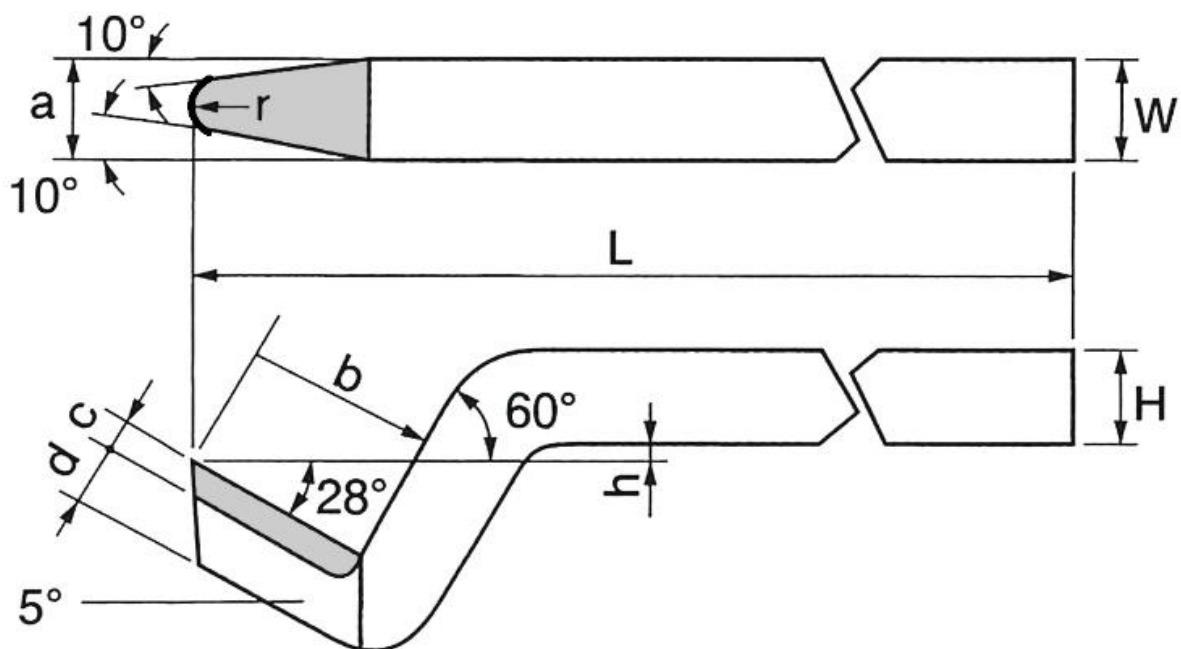
61SS形ハイレーキ丸剣バイト



- 印 : 高周波在庫
- 印 : 大阪センター在庫
- ⊙印 : 高周波・大阪センター在庫
- △印 : 受注生産

呼び番号	シャンク寸法			チップ寸法			その他			在庫
	W	H	L	a	b	c	d	h	r	
3	19	19	230	19	26	6	14	3	6	⊙

61S形ハイレーキ長剣バイト

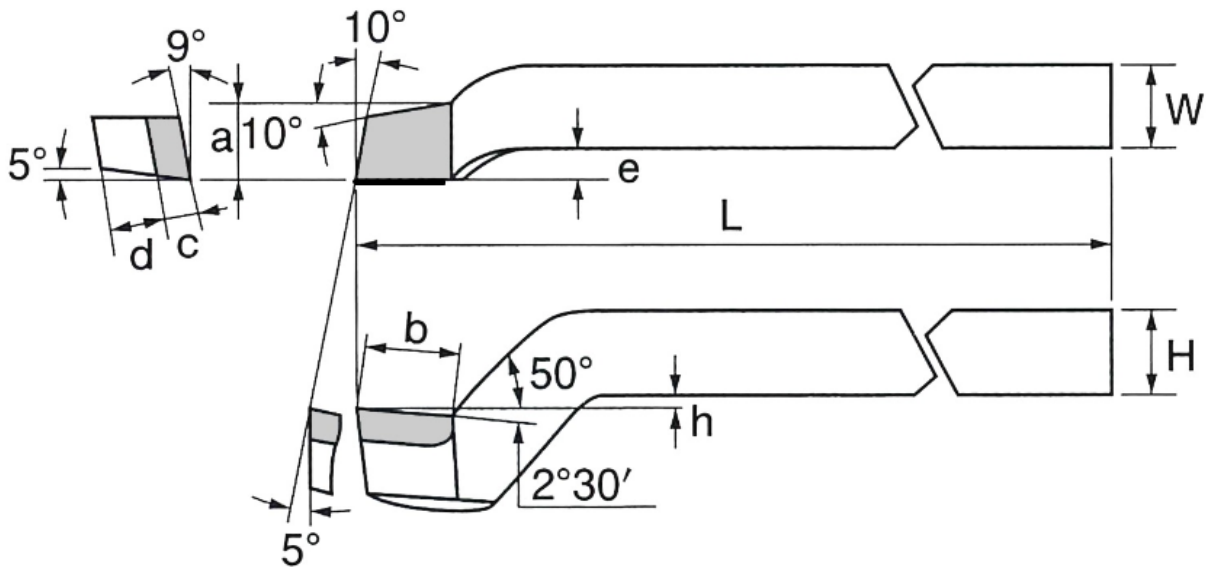


- 印 : 高周波在庫
- 印 : 大阪センター在庫
- ⊙印 : 高周波・大阪センター在庫
- △印 : 受注生産

呼び番号	シャンク寸法			チップ寸法			その他			在庫
	W	H	L	a	b	c	d	h	r	
2	16	16	200	16	32	5	12	3	4	⊙
3	19	19	230	19	40	6	14	3	5	⊙
4	19	19	250	19	40	8	16	4	5	⊙
5	22	22	250	22	40	7	16	4	6	⊙
7	25	25	280	25	45	8	19	4	6	⊙
9	32	32	340	32	50	9	24	5	8	⊙
11	38	38	420	38	60	11	28	5	8	⊙

62形R(L)片刃バイト

本図は右勝手を示す

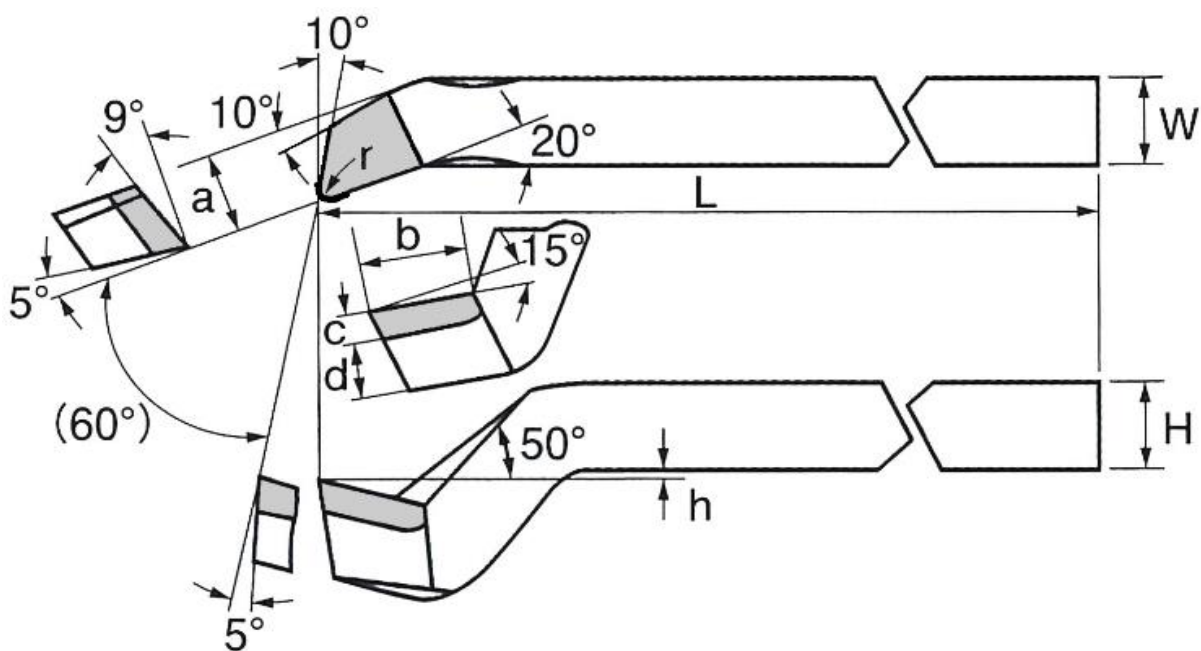


- 印 : 高周波在庫
- 印 : 大阪センター在庫
- ◎印 : 高周波・大阪センター在庫
- △印 : 受注生産

呼び番号	シャンク寸法			チップ寸法			その他			在庫
	W	H	L	a	b	c	d	e	h	
1	13	13	170	12	18	4.5	10	6	3	◎
2	16	16	200	15	22	5	12	7	3	◎
3	19	19	230	17	26	6	14	9	3	◎
4	19	25	250	17	30	8	16	10	4	◎
5	22	22	250	20	30	7	16	11	4	◎
7	25	25	280	23	34	8	19	12	4	◎
9	32	32	340	29	40	9	24	15	5	◎
11	38	38	420	35	47	11	28	17	5	◎
13	50	50	450	45	60	12	38	22	6	●

63形R(L)横剣バイト

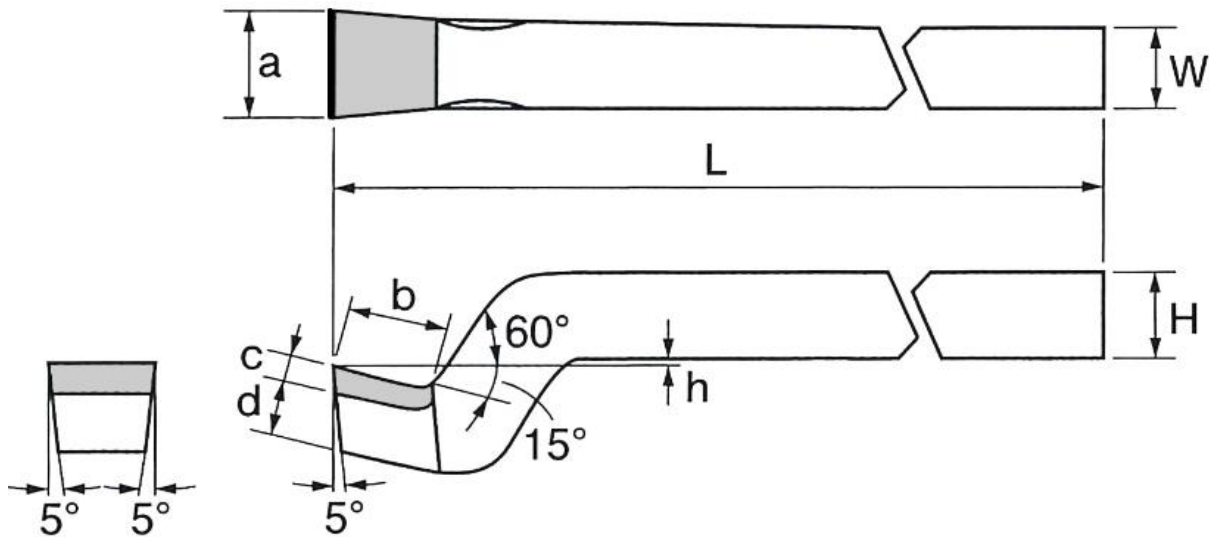
本図は右勝手を示す



- 印 : 高周波在庫
- 印 : 大阪センター在庫
- ⊙印 : 高周波・大阪センター在庫
- △印 : 受注生産

呼び番号	シャンク寸法			チップ寸法			その他			在庫
	W	H	L	a	b	c	d	h	r	
1	13	13	170	13	18	4.5	10	3	0.5	⊙
2	16	16	200	16	22	5	12	3	0.5	⊙
3	19	19	230	19	26	6	14	3	1	⊙
4	19	25	250	19	30	8	16	4	1	⊙
5	22	22	250	22	30	7	16	4	1	⊙
7	25	25	280	25	34	8	19	4	1	⊙
9	32	32	340	32	40	9	24	5	2	⊙
11	38	38	420	38	47	11	28	5	2	⊙
13	50	50	450	50	60	12	28	6	3	●

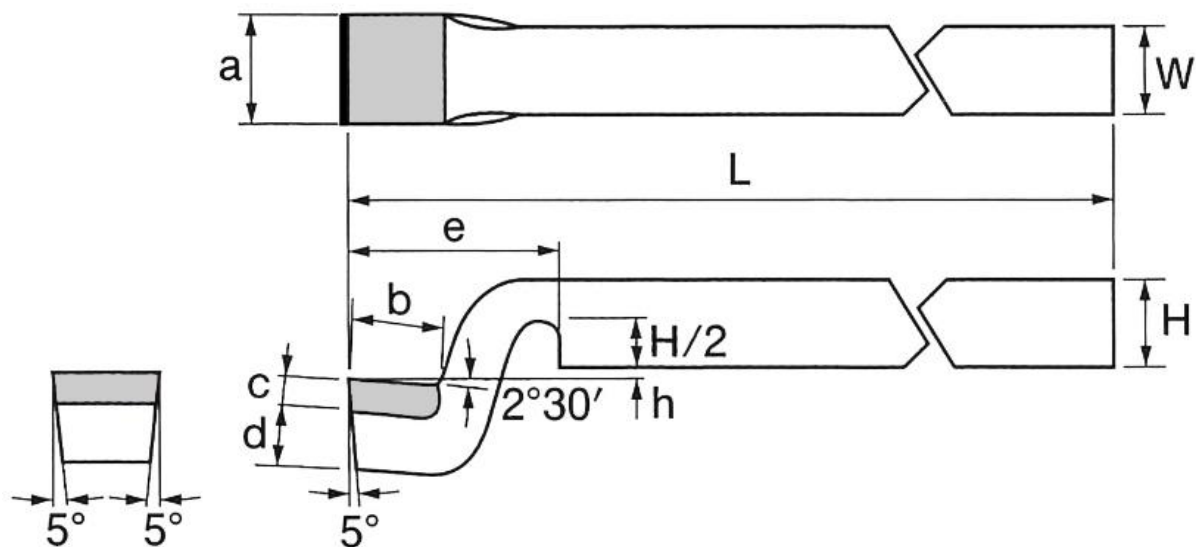
64形平剣バイト



- 印 : 高周波在庫
- 印 : 大阪センター在庫
- ◎印 : 高周波・大阪センター在庫
- △印 : 受注生産

呼び番号	シャンク寸法			チップ寸法			その他		在庫
	W	H	L	a	b	c	d	h	
1	13	13	170	15	13	4.5	9	3	◎
2	16	16	200	19	16	5	10	3	◎
3	19	19	230	22	19	6	12	3	◎
4	19	25	250	22	22	8	16	4	◎
5	22	22	250	26	22	7	14	4	◎
7	25	25	280	30	25	8	16	4	◎
9	32	32	340	38	32	9	20	5	◎
11	38	38	420	45	38	11	24	5	◎
13	50	50	450	60	50	12	32	6	●

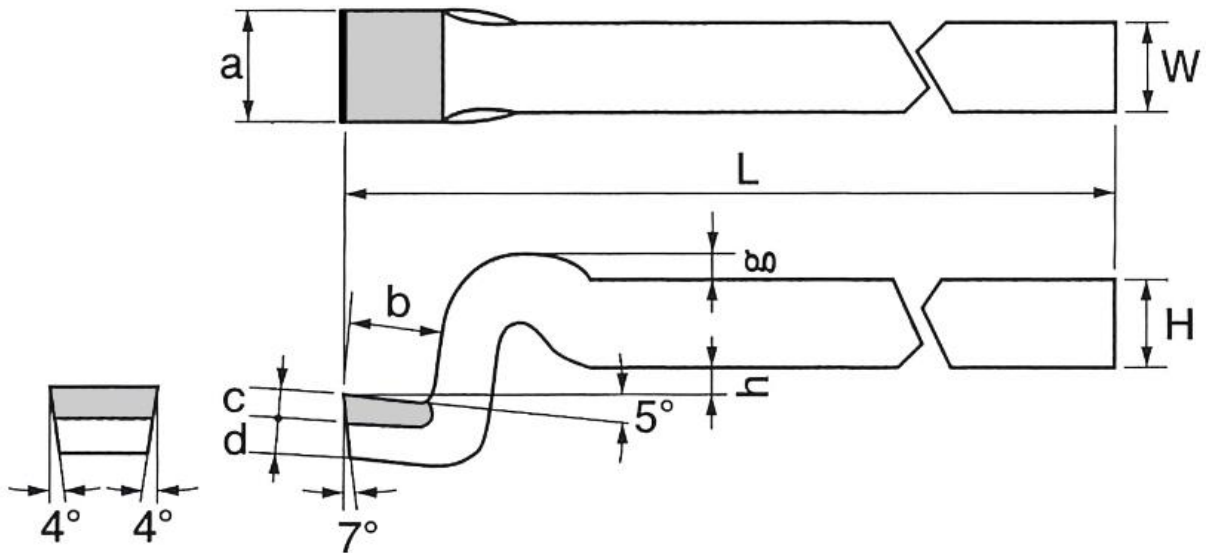
65形ヘール仕上バイト



- 印 : 高周波在庫
- 印 : 大阪センター在庫
- ⊙印 : 高周波・大阪センター在庫
- △印 : 受注生産

呼び番号	シャンク寸法			チップ寸法			その他			在庫
	W	H	L	a	b	c	d	e	h	
1	13	13	170	15	13	4.5	8	28	3	⊙
2	16	16	200	19	16	5	10	34	3	⊙
3	19	19	230	22	19	6	11	40	3	⊙
4	19	25	250	22	25	8	11	52	4	⊙
5	22	22	250	26	22	7	12	46	4	⊙
7	25	25	280	30	25	8	14	52	4	⊙
9	32	32	340	38	32	9	18	60	5	⊙
11	38	38	420	45	38	11	21	72	5	⊙
13	50	50	450	60	50	12	28	96	6	●

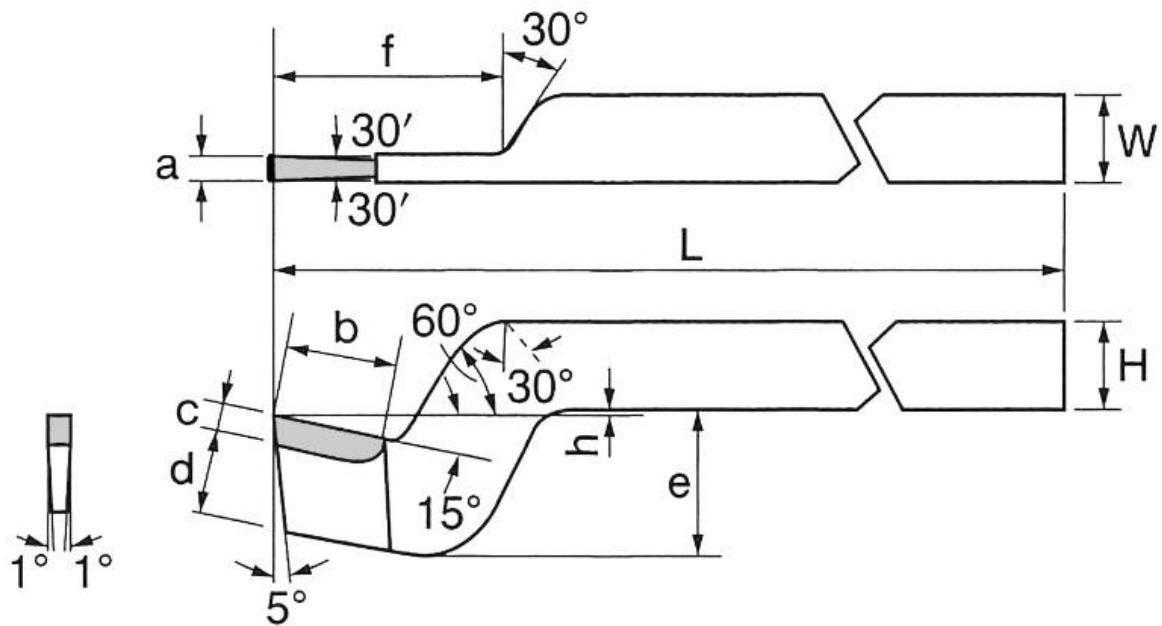
65S形特殊ヘール仕上バイト



- 印 : 高周波在庫
- 印 : 大阪センター在庫
- ◎印 : 高周波・大阪センター在庫
- △印 : 受注生産

呼び番号	シャンク寸法			チップ寸法			その他			在庫
	W	H	L	a	b	c	d	g	h	
3	19	19	220	24	26	7	9	9	4	●
7	25	25	260	31	29	8	12	13	4	●
9	32	32	330	37	31	13	19	18	4	●

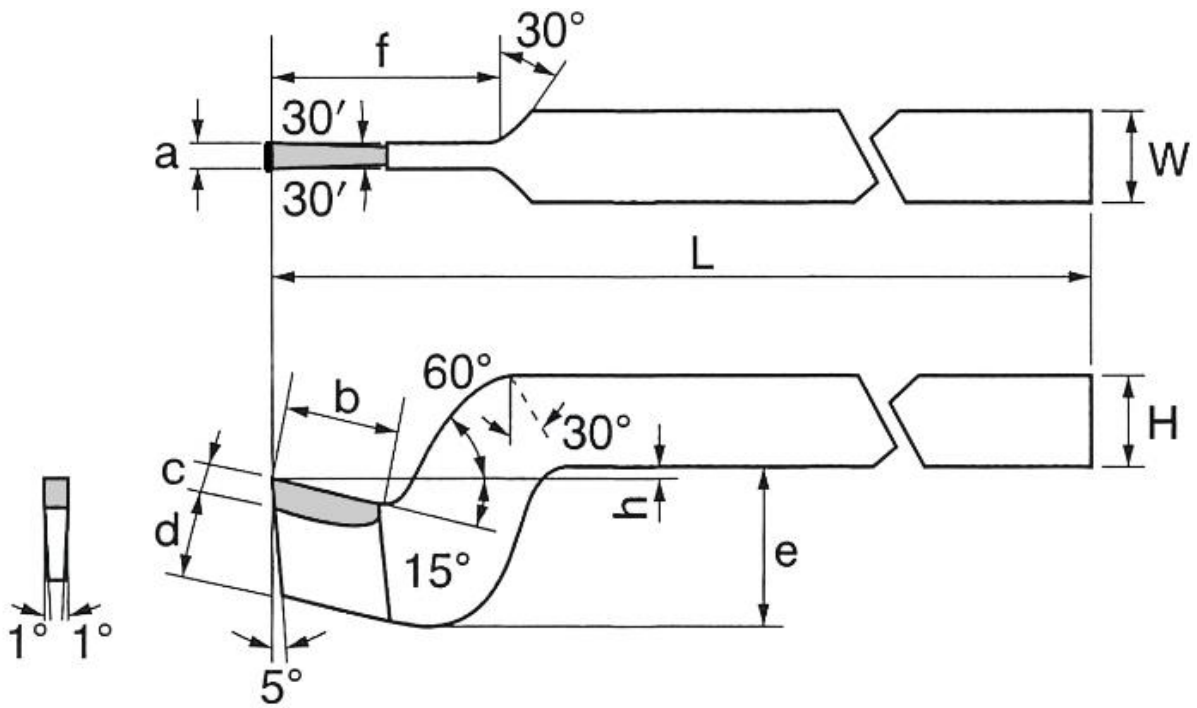
66形突切バイト



- 印 : 高周波在庫
- 印 : 大阪センター在庫
- ⊙印 : 高周波・大阪センター在庫
- △印 : 受注生産

呼び番号	シャンク寸法			チップ寸法			その他				在庫
	W	H	L	a	b	c	d	e	f	h	
1	13	13	170	5	16	4.5	13	25	35	3	⊙
2	16	16	200	6	20	5	16	30	44	3	⊙
3	19	19	230	7	24	6	19	35	53	3	⊙
4	19	25	250	8	28	8	25	45	62	4	⊙
5	22	22	250	9	28	7	22	40	62	4	⊙
7	25	25	280	10	32	8	25	46	70	4	⊙
9	32	32	340	11	38	9	32	60	80	5	⊙
11	38	38	420	13	45	11	38	70	100	5	⊙
13	50	50	450	15	55	12	50	90	120	5	●

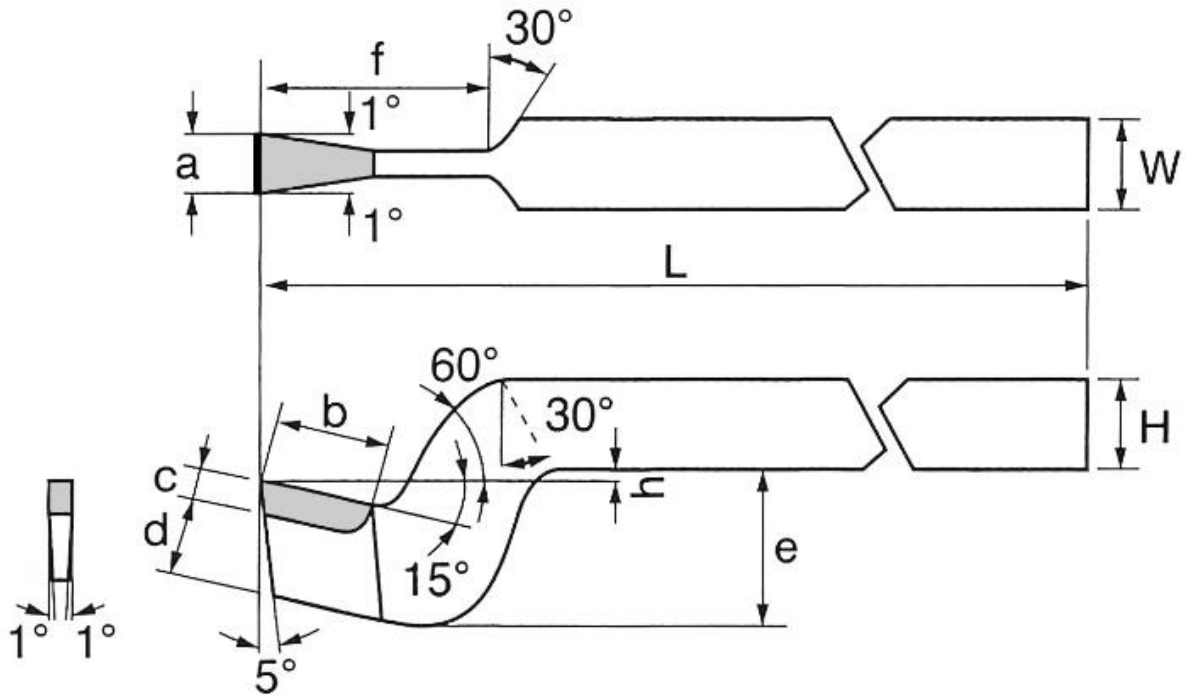
67形中突切バイト



- 印 : 高周波在庫
- 印 : 大阪センター在庫
- ◎印 : 高周波・大阪センター在庫
- △印 : 受注生産

呼び番号	シャンク寸法			チップ寸法			その他				在庫
	W	H	L	a	b	c	d	e	f	h	
2	16	16	200	6	20	5	16	30	44	3	○
3	19	19	230	7	24	6	19	35	53	3	◎
4	19	25	250	8	28	8	25	45	62	4	○
7	25	25	280	10	32	8	25	46	70	4	◎
9	32	32	340	11	38	9	32	60	80	5	●

67S形中溝入バイト



- 印 : 高周波在庫
- 印 : 大阪センター在庫
- ⊙印 : 高周波・大阪センター在庫
- △印 : 受注生産

呼び番号	シャンク寸法			チップ寸法			その他				在庫
	W	H	L	a	b	c	d	e	f	h	
3	19	19	230	10	26	6	19	35	53	3	⊙
				12							●
				13	40						⊙
				14							⊙
				16	26						●